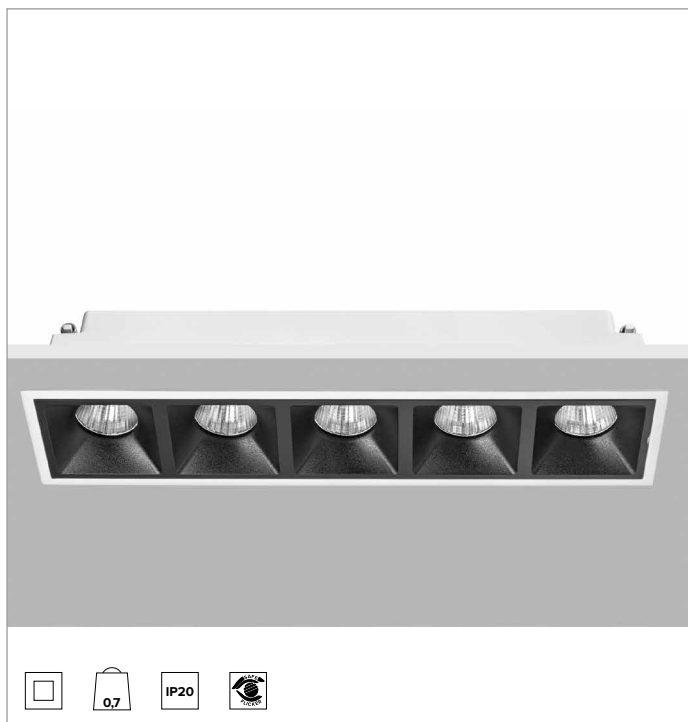
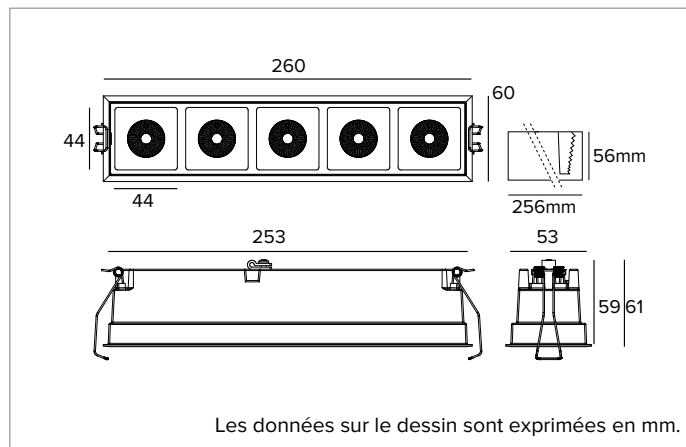


1T8539EL | OZ Stand Alone Encastré Projecteurs encastrables à LED



		3000K	H(m)	D(m)	E _{max} (lx)	
		Ra90		49°		
Fixture Power	33W	1	0.92	5025		
Source Flux	4358lm	2	1.83	1256		
Fixture Flux	3123lm	3	2.75	558		
Efficacy	95lm/W	4	3.67	314		
TS1253	I _{max} =1153cd/klm	I _{max}	5025cd	5	4.59	201



SOURCE

LED Chip on Board haute efficacité Ra90.

La classe d'efficacité énergétique du produit : D

Puissance nominale : 29W

Flux nominal : 4358lm

Indice de rendu des couleurs : 90

R_f : 92

R_g : 101

CCT nominale : 3000K

SDCM : 2

Durée utile (L80/B10) : >50000h tq +25°C

CARACTÉRISTIQUES DE L'ÉCLAIRAGE

Optique AM. Réflecteur en aluminium anodisé, filtre holographique et cadre en polycarbonate noir. L'appareil peut être installé dans les lieux de travail UGR<14 (EN 12464-1).

Optique : RÉFLECTEUR

Ouverture du faisceau : AM

Rendement optique : 72%

Flux appareil : 3123lm

Efficacité lumineuse : 95lm/W

Sécurité photobiologique : Conforme au groupe RG1 (Risque faible)

CARACTÉRISTIQUES MÉCANIQUES

Corps en aluminium moulé sous pression blanc. Version Large 5X.

Couleur et finition : Blanc plâtre

Dimensions : AxB=260x60mm

Poids : 0,7Kg

Version : 5X

Degré de protection : IP20

CARACTÉRISTIQUES ÉLECTRIQUES

Fourni avec un driver électronique ON-OFF. Luminaire conforme à la norme EN 60598-2-22 pour l'alimentation électrique à partir d'un système de secours centralisé CPSS (Central Power Supply System), non intégrés au luminaire - zones à haut risque exclues. La puissance et le flux par défaut sont de 100% en AC et de 100% en DC.

Puissance installée : 33W

Alimentation : 220-240Vac 50/60Hz

Classe d'isolation : CLASSE 2

Type de driver / Contrôle : ON-OFF

Driver inclus : OUI

Classe F : OUI

SAFE FLICKER : PstLM=<1 et SVM=<0,4 (IEC TR 61547-1 et IEC TR 63158), pour garantir une lumière plus confortable et sans danger

Température ambiante : 0°C / +25°C

INSTALLATION

Système d'accrochage rapide par ressorts pour la pose dans des faux-plafonds de 0 à 30mm.

NOTES

Version 110-277Vac disponible à la demande.

GARANTIE

5 années.

MISE EN GARDE

Luminaire conçu pour l'élimination/recyclage en fin de vie. Source lumineuse (LED uniquement) remplaçable par un professionnel. Boîtier de commande remplaçable par un professionnel.

En raison de l'évolution technologique des composants électroniques, les données indiquées peuvent subir des mises à jour ; il faut donc demander confirmation à la commande.

Le flux lumineux et la puissance électrique présentent des tolérances de +/-10% par rapport à la valeur indiquée. tq +25°C (CIE 121).

Nous réservons le droit d'apporter des modifications techniques.

Targetti Sankey S.r.l.
Via Pratese, 164
50145 Firenze - Italy
Tel: +39 055 37911
targetti.com
targetti@targetti.com

CCIAA Firenze
Share Capital:
€ 500.000,00
VAT N. (IT):
01537660480
R.E.A: FI-275656

TARGETTI

1T8539EL | OZ Stand Alone Encastré Projecteurs encastrables à LED

Accessoires

Kit de secours



Code

A059

Équipement de secours composé d'un inverseur, batterie LiFePO4 et LED verte de signalement.

Il permet d'utiliser l'éclairage de secours permanent EP de l'appareil auquel il est branché.

Il est possible de sélectionner une autonomie de 1 à 3 heures en configurant le dispositif.

Le temps de recharge complète des batteries est de 12h.

LED verte de signalement câblé à l'onduleur via des câbles unipolaires L = 800 mm.

Équipement de secours pour les appareils conformes à la norme EN 60598-2-22, zones à haut risque exclues.

Dimensions de la batterie 160x54x30 mm.

Dimensions de l'inverseur 160x40x25 mm.

En raison de l'évolution technologique des composants électroniques, les données indiquées peuvent subir des mises à jour ; il faut donc demander confirmation à la commande.

Le flux lumineux et la puissance électrique présentent des tolérances de +/-10% par rapport à la valeur indiquée. tq +25°C (CIE 121).

Nous réservons le droit d'apporter des modifications techniques.

Targetti Sankey S.r.l.
Via Pratese, 164
50145 Firenze - Italy
Tel: +39 055 37911
targetti.com
targetti@targetti.com

CCIAA Firenze
Share Capital:
€ 500.000,00
VAT N. (IT):
01537660480
R.E.A: FI-275656

TARGETTI